

# INSPIRON 14

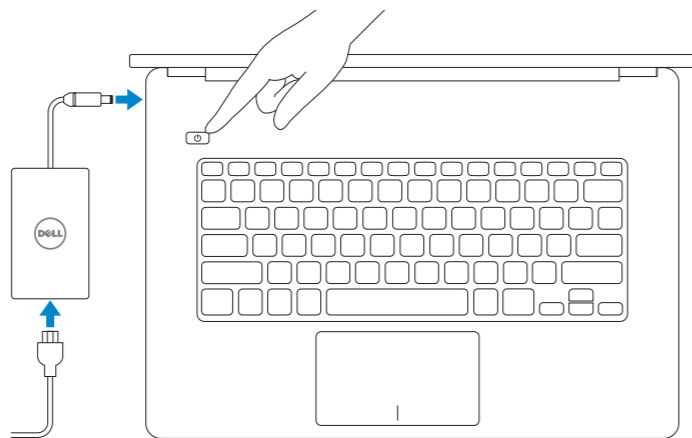
## Quick Start Guide

Stručná úvodní příručka  
Gyors üzembe helyezési útmutató  
Skrócona instrukcja uruchomienia



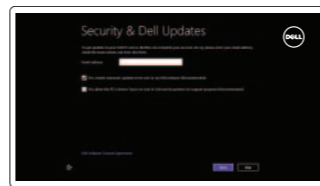
## 1 Connect the power adapter and turn on your computer

Připojte napájecí adaptér a zapněte počítač  
Csatlakoztassa a tápadaptert és kapcsolja be a számítógépet  
Podłącz zasilacz do gniazdka i włącz komputer



## 2 Finish Windows setup

Dokončete nastavení v systému Windows  
A Windows beállításának befejezése | Zakończ konfigurację Windows



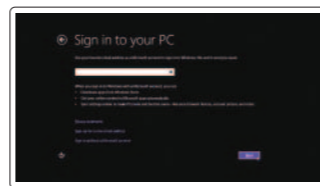
### Enable security and updates

Aktivujte zabezpečení a aktualizace  
Biztonsági funkciók és frissítések engedélyezése  
Włącz zabezpieczenia i aktualizacje



### Connect to your network

Připojte se k síti  
Csatlakozás a hálózatra  
Połącz ze swoją siecią



### Sign in to your Microsoft account or create a local account

Přihlaste se pomocí účtu Microsoft nebo vytvořte místní účet  
Bejelentkezés a Microsoft fiókba vagy helyi fiók létrehozása  
Zaloguj się na swoje konto Microsoft lub utwórz konto lokalne

## 3 Explore resources

Prohlédněte si prostředky | Erőforrások feltárása | Odkryj zasoby



### Help and Tips

Rady a nápověda | Súlyó és tippek | Pomoc i Wskazówki



### My Dell

Můj Dell | Az én Dell számítógépem | Mój Dell



### Register your computer

Registrace počítače | A számítógép regisztrálása  
Zarejestruj komputer

## Shortcut keys

Klávesové zkratky | Billentyűkombinációk | Skróty klawiaturowe



### Mute audio

Ztlumení zvuku | Hang némítása  
Wyciszenie dźwięku



### Decrease volume

Snížení hlasitosti | Hangerő csökkentése  
Zmniejszenie głośności



### Increase volume

Zvýšení hlasitosti | Hangerő növelése  
Zwiększenie głośności



### Play/Pause

Přehrávání / pozastavení | Lejátszás/Szünet  
Odtwarzanie/Wstrzymanie



### Open Search charm

Ovládací tlačítko Hledat | Keresés szimbólum megnyitása  
Otwórz Panel Wyszukiwanie



### Open Share charm

Ovládací tlačítko Sdílet | Megosztás szimbólum megnyitása  
Otwórz Panel Udostępnianie



### Open Devices Charm

Ovládací tlačítko Zařízení | Eszközök szimbólum megnyitása  
Otwórz Panel Urządzenia



### Open Settings Charm

Ovládací tlačítko Nastavení | Beállítások szimbólum megnyitása  
Otwórz Panel Ustawienia



### List recently-used apps

Seznam naposled spuštěných aplikací  
Legutóbb használt alkalmazások listája  
Wykaz ostatnio używanych aplikacji



### Toggle keyboard backlight

Přepnutí podsvícení klávesnice | Billentyűzet háttérvilágításának váltása  
Przełączenie podświetlenia klawiatury



### Decrease brightness

Snížení jasu | Fényerő csökkentése  
Zmniejszenie jasności



### Increase brightness

Zvýšení jasu | Fényerő növelése  
Zwiększenie jasności



### Turn off/on wireless

Zapnutí / vypnutí bezdrátového připojení  
Vezeték nélküli funkció ki- vagy bekapcsolása  
Włączenie/wyłączenie sieci bezprzewodowej

**NOTE:** For more information, see *Specifications* at [dell.com/support](http://dell.com/support).

**POZNÁMKA:** Další informace naleznete v části *Specifikace* na webu [dell.com/support](http://dell.com/support).

**MEGJEGYZÉS:** Bővebb információért lásd: *Műszaki adatok*, [dell.com/support](http://dell.com/support).

**UWAGA:** Więcej informacji znajduje się w sekcji *Specyfikacje* na stronie [dell.com/support](http://dell.com/support).

## Product support and manuals

Podpora a příručky k produktům  
Terméktámogatás és útmutatók  
Instrukcje użytkowania i wsparcie produktu

## Contact Dell

Kontaktujte společnost Dell  
Kapcsolatfelvétel a Dell-lel  
Skontaktuj się z firmą Dell

## Regulatory and safety

Regulace a bezpečnost  
Szabályozások és biztonság  
Przepisy i bezpieczeństwo

## Regulatory model and type

Regulační model a typ  
Szabályozó modell és típus  
Model i rodzaj wg normy

## Computer model

Model počítače  
Számítógép modell  
Model komputera

[dell.com/support](http://dell.com/support)

[dell.com/support/manuals](http://dell.com/support/manuals)

[dell.com/windows8](http://dell.com/windows8)

[dell.com/contactdell](http://dell.com/contactdell)

[dell.com/regulatory\\_compliance](http://dell.com/regulatory_compliance)

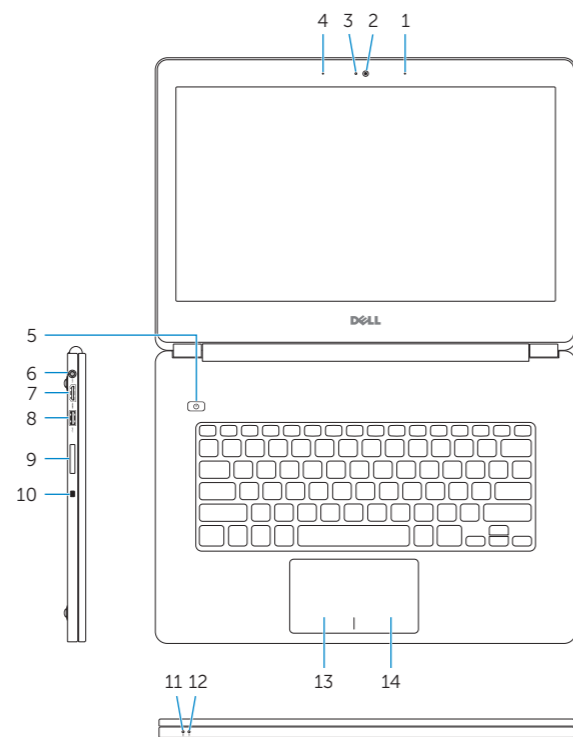
**P42G**

**P42G001**

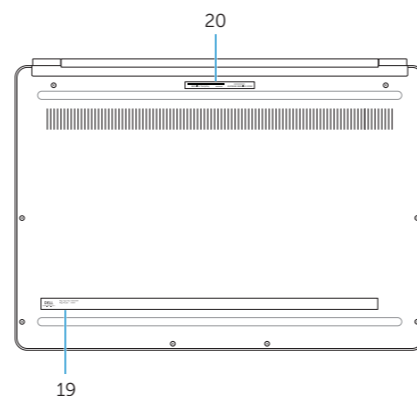
**Inspiron 7437**

## Features

Funkce | Jellemzők | Funkcje



1. Right microphone
2. Camera
3. Camera-status light
4. Left microphone
5. Power button
6. Power-adaptor port
7. HDMI port
8. USB 3.0 port with PowerShare
9. Left speaker
10. Security-cable slot
11. Battery-status light
12. Hard-drive activity light



13. Left-click area
14. Right-click area
15. Right speaker
16. Headset port
17. Media-card reader
18. USB 3.0 port
19. Regulatory label
20. Service Tag label

1. Pravý mikrofon
2. Kamera
3. Indikátor stavu kamery
4. Levý mikrofon
5. Vypínač
6. Port napájecího adaptéru
7. Port HDMI
8. Konektor USB 3.0 s technologií PowerShare
9. Levý reproduktor
10. Slot bezpečnostního kabelu
11. Indikátor stavu baterie
12. Indikátor činnosti pevného disku

1. Jobb oldali mikrofon
2. Kamera
3. Kamera állapot jelzőfény
4. Bal oldali mikrofon
5. Bekapcsológomb
6. Tápadapter port
7. HDMI port
8. USB 3.0 port PowerShare-rel
9. Bal oldali hangszóró
10. Biztonsági kábel foglalata
11. Akkumulátor állapotjelző fény
12. Merevlemez működésjelző fény

13. Oblast kliknutí levého tlačítka
14. Oblast kliknutí pravého tlačítka
15. Pravý reproduktor
16. Port pro sluchátka
17. Čtečka paměťových karet
18. Port USB 3.0
19. Štítek se směrnicemi
20. Servisní štítek

13. Bal kattintási terület
14. Jobb kattintási terület
15. Jobb oldali hangszóró
16. Fejhallgató port
17. Médiakártya-olvasó
18. USB 3.0 port
19. Szabályozó címke
20. Szervizcímke

1. Prawy mikrofon
2. Kamera
3. Lampka stanu kamery
4. Lewy mikrofon
5. Przycisk zasilania
6. Gniazdo zasilania
7. Złącze HDMI
8. Port USB 3.0 z funkcją PowerShare
9. Lewy głośnik
10. Gniazdo linki antykradzieżowej
11. Lampka stanu baterii
12. Lampka aktywności twardego dysku
13. Obszar lewego przycisku myszy
14. Obszar prawego przycisku myszy
15. Prawy głośnik
16. Gniazdo zestawu słuchawkowego
17. Czytnik kart pamięci
18. Port USB 3.0
19. Etykieta zgodności z przepisami
20. Identyfikator produktu

